



*Giới thiệu
về năng
lượng mặt
trời*

*XEM THÊM THÔNG TIN TẠI
www.lithaco.vn*

MỌI THẮC MẮC LIÊN HỆ: 1900 252527 – Hot Line 0918 886 502



MỤC LỤC

Tại sao bạn nên chọn một hệ thống năng lượng mặt trời?	3
Lợi ích của năng lượng mặt trời	4
Cách hoạt động của một hệ thống điện mặt trời	5
Những thành phần của hệ thống năng lượng mặt trời	6
Tấm pin	6
Inverter	6
Hệ thống khung giàn phụ trợ	7
Ắc-quy	7
Đo hệ thống của bạn	7
Đo lường hiệu suất làm việc của các bộ phận trong hệ thống. Phân biệt giữa kW/kWh	8
Đánh giá hệ thống năng lượng mặt trời của bạn	8
Cách lắp đặt tấm PV cho hệ thống điện mặt trời của bạn	9
Độ nghiêng và hướng lắp	9
Thói quen hằng ngày	9
Bóng râm	9
Khu đệm	10
Cách lắp đặt tấm pin để kéo dài khả năng làm việc	10
Tuổi thọ của hệ thống	11
Kích cỡ của tấm pin	12
Những ưu đãi, giảm giá và tính kinh tế	13
Liệu rằng hệ thống của bạn có được áp dụng những ưu đãi giảm giá ?	13
Chứng chỉ STC là gì?	13
Giá bán điện là gì?	13
Thanh toán không cần ký gửi	13
Chi tiết về cách chọn nhà thầu lắp đặt	14
Những câu hỏi thường gặp của khách hàng	15
Những tips để tránh lừa đảo hay những hệ thống kém chất lượng	16

VÌ SAO BẠN NÊN CHỌN HỆ THỐNG NĂNG LƯỢNG MẶT TRỜI

Hơn 5 năm qua, chi phí lắp đặt của hệ thống điện mặt trời đã giảm đi rất nhiều. Hệ thống điện mặt trời được sử dụng vào ban ngày, và hệ thống ác-quy sẽ phát lượng điện dự trữ vào ban đêm.

Khách hàng không sử dụng điện mặt trời sẽ bị phụ thuộc vào công ty cung cấp điện và đối mặt với nguy cơ tăng giá điện. Liên quan đến việc tiêu thụ điện năng, khách hàng sẽ phải chi trả vô thời hạn cho hóa đơn tiền điện của mình. Vì vậy nếu bạn đầu tư vào năng lượng mặt trời, bạn sẽ có thể có điện miễn phí từ mặt trời trong nhiều năm.

Bằng cách sở hữu một hệ thống năng lượng mặt trời, bạn cũng sở hữu một phần lớn lượng điện bạn sử dụng, và với số tiền tiết kiệm được từ đó bạn có thể thu hồi vốn đã đầu tư của mình. Rất nhiều hộ gia đình đã hồi vốn sau từ 5 tới 6 năm đầu tư vào hệ thống điện mặt trời.

Với hệ thống hàng đầu của LITHACO, bạn sẽ trở thành một trong hàng triệu hộ gia đình khắp Việt Nam và cả thế giới đã chọn tấm pin LITHACO và cũng như sẽ tiết kiệm được hóa đơn tiền điện trong nhiều năm tới.

Để có thể giúp bạn lựa chọn và lắp đặt hệ thống điện mặt trời, LITHACO sẽ hướng dẫn bạn qua từng bước từ khi bạn lựa chọn tấm pin cho đến khâu lên kế hoạch và lắp đặt cho nhà bạn hoặc để kinh doanh. Xem thêm thông tin của các nhà thầu tại www.lithaco.vn



LỢI ÍCH CỦA HỆ THỐNG ĐIỆN MẶT TRỜI

Những lợi ích của hệ thống điện mặt trời cá nhân là gì?

1. Hệ thống điện mặt trời có thể giúp bạn tiết kiệm điện- Lắp đặt hệ thống năng lượng mặt trời có thể giúp bạn tự sản xuất điện của riêng mình. Bằng cách dùng điện tự sản xuất thay vì phải mua điện bên ngoài, với mỗi kWh hệ thống tạo ra, bạn sẽ tiết kiệm được một tiền tương đương với khi mua điện từ nhà cung cấp.

2. Ích lợi cho môi trường – Sử dụng điện mặt trời sẽ giúp giảm nhu cầu điện sản xuất từ hóa thạch như than và khí gas, những nguyên liệu tạo ra CO2. Điều này có thể làm giảm những nguy cơ nóng lên toàn cầu và có thể tạo ra năng lượng tự duy trì sạch hơn, bởi vì tuổi thọ của pin năng lượng là khá lâu

3. Tự chủ về năng lượng – Bằng cách tự sở hữu hệ thống năng lượng mặt trời của riêng mình, bạn sẽ có khả năng tự tạo năng lượng của riêng mình. Điều này giúp giảm thiểu sự phụ thuộc của bạn với lưới điện và nhà bán lẻ điện cũng như giúp bạn có thể kiểm soát nhu cầu sử dụng điện cũng như các chi phí trong tương lai.

4. Giá trị tài sản - Ngày càng có nhiều nghiên cứu cho thấy rằng lắp đặt hệ thống năng lượng mặt trời trên nhà có thể làm tăng giá trị tài sản. Người mua nhà đang ngày càng nhận ra rằng một ngôi nhà có lắp đặt các tấm pin mặt trời sẽ có chi phí điện thấp hơn

<http://www.lithaco.vn>

5. Độ tin cậy năng lượng - Hệ thống năng lượng mặt trời chất lượng cao là nguồn năng lượng đáng tin cậy. Mặt trời mọc và lặn mỗi ngày, trong khi mặt trời chiếu sáng, các tấm pin mặt trời sẽ tạo ra điện. Trong khi thời tiết và các mùa sẽ khác nhau, lượng điện mà các tấm pin tạo ra có thể dự đoán được. Bạn cũng có thể tăng lợi ích tài chính cho hệ mặt trời của mình bằng cách thay đổi thời gian bạn vận hành các thiết bị gia dụng. Ví dụ, bật máy giặt khi bạn rời khỏi nhà vào buổi sáng và tránh giặt quần áo vào ban đêm cho phép hệ thống năng lượng mặt trời của bạn cung cấp năng lượng cho máy vào ban ngày. Với sự trợ giúp của pin lithium-iron, ngày càng có giá cả phải chăng, người ta cũng có thể thu hoạch năng lượng mặt trời vào ban ngày và sử dụng nó vào ban đêm.



CÁCH HOẠT ĐỘNG CỦA HỆ THỐNG NĂNG LƯỢNG MẶT TRỜI

Một hệ thống năng lượng mặt trời được cấu thành từ nhiều tấm pin mặt trời (PV panel), bộ chuyển đổi điện một chiều (DC) thành xoay chiều (AC) (gọi là inverter) và một dàn khung để lắp đặt

Các tấm PV thường được gắn trên mái nhà hướng về phía bắc, đông hoặc hướng tây và nghiêng ở một góc cụ thể để tối đa hóa lượng ánh sáng mặt trời mà mỗi tấm pin nhận được.

Các ngôi nhà ngoại ô ở miền Nam và miền trung được kết nối với lưới điện thông qua các đường dây điện. Hệ thống điện của chúng tôi sử dụng dòng điện xoay chiều 220Volt (AC) nhưng điện được tạo ra bởi các tấm pin mặt trời là dòng điện một chiều (DC). Để biến đổi điện một chiều thành điện xoay chiều cho sử dụng thông thường trong gia đình, các hệ thống điện mặt trời nối lưới sử dụng các bộ biến tần được gắn vào mỗi bảng PV gọi là bộ biến tần vi hoặc một biến tần cho một chuỗi các bảng PV được kết nối được gọi là biến tần chuỗi trung tâm.

Các giải pháp biến tần thứ ba có thể là tối ưu hóa điện, là một sự khác biệt của biến tần chuỗi và biến tần vi mô. Tất cả những giải pháp kỹ thuật này có thể tạo ra một hệ mặt trời tuyệt vời.

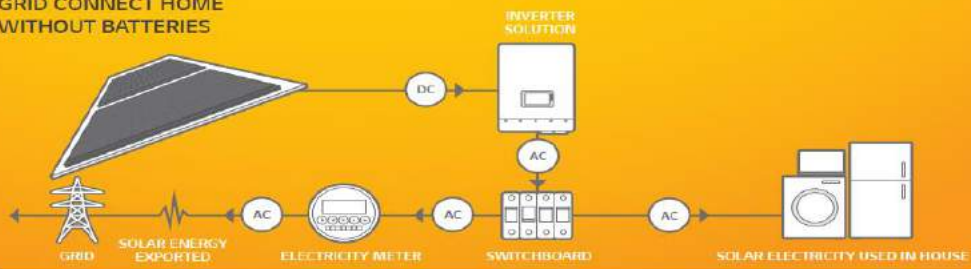
Hãy hỏi đại lý ủy quyền của LITHACO để được tư vấn về giải pháp giải pháp nào phù hợp nhất với hoàn cảnh của bạn.

Những ngôi nhà có hệ thống năng lượng mặt trời nối lưới tiêu thụ điện năng lượng mặt trời trước tiên, trước khi chuyển sang lưới điện nếu cần nhiều điện hơn hệ thống năng lượng mặt trời có thể tạo ra.

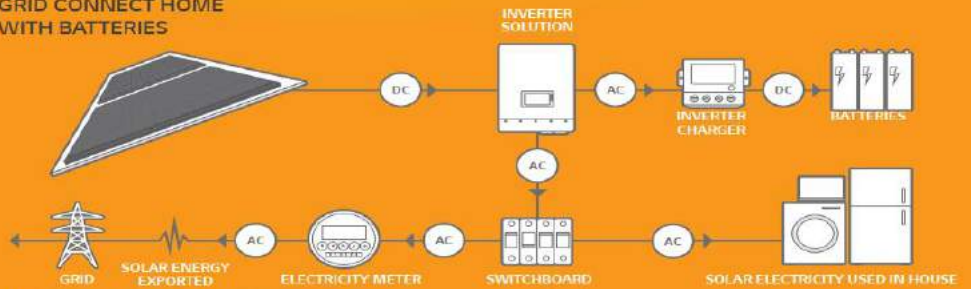
Các hệ thống năng lượng mặt trời được kết nối lưới cũng có thể cung cấp điện trở lại cho lưới điện nếu có quá nhiều điện được tạo ra thông qua hệ thống năng lượng mặt trời cho các nhu cầu tức thời của nhà của bạn. Để biết thông tin về giảm giá và phần thưởng liên quan đến việc bán điện, xem trang 13.

Trừ khi bạn thêm pin lưu trữ vào hệ thống của mình, hệ thống năng lượng mặt trời được kết nối lưới không thể lưu trữ năng lượng trong nhà để sử dụng vào ban đêm.

GRID CONNECT HOME WITHOUT BATTERIES



GRID CONNECT HOME WITH BATTERIES



5 | Beginners guide to solar | www.lenergy.com.au

CÁCH THÀNH PHẦN CỦA HỆ THỐNG NĂNG LƯỢNG MẶT TRỜI

Điều gì tạo nên hệ thống năng lượng mặt trời?

Một hệ thống năng lượng mặt trời được tạo thành từ một số thành phần chính, tất cả chúng kết hợp để tạo ra điện, điều chỉnh và kiểm soát dòng điện và kết nối và lắp đặt hệ thống năng lượng mặt trời cho ngôi nhà của bạn. Một hệ thống năng lượng mặt trời được nối lưới bao gồm các tấm pin, bộ biến tần chổi hoặc biến tần vi hoặc bộ biến tần tối ưu hóa, hệ thống dàn khung trên mái và các phụ kiện như CB và dây dẫn. Điều quan trọng là mỗi thành phần phải phối hợp hoạt động mà không ảnh hưởng đến hiệu suất, độ an toàn cũng như tuổi thọ lẫn nhau

SOLAR PANELS

Các tấm pin PV mặt trời trên mái của các ngôi nhà và doanh nghiệp tạo ra điện sạch bằng cách chuyển đổi năng lượng từ mặt trời thành điện sử dụng. Quá trình này diễn ra trong cell pin và không yêu cầu bất kỳ bộ phận chuyển động nào



LG Mono X²
285 - 290W



LG NeON[™] 2
320W



LG NeON[™] 2 Black
300W



LG NeON[™] 2 Bi Facial
300W

Giải pháp biến tần

Biến tần mặt trời là một trong những yếu tố quan trọng nhất của hệ thống năng lượng mặt trời. Nó chuyển đổi đầu ra dòng điện một chiều (DC) biến đổi của bảng năng lượng mặt trời quang điện (PV) thành dòng điện xoay chiều 220V (AC). Điện AC này có thể được đưa vào nhà bạn để vận hành các thiết bị gia dụng của bạn.

Tùy thuộc vào cách hệ thống của bạn được thiết lập, điện không được sử dụng trong nhà bạn được đưa vào lưới điện thông qua các đường dây điện hoặc được lưu trữ trong pin gia đình để sử dụng sau. Biến tần lai mới hiện nay bao gồm một hệ thống quản lý pin tích hợp

Các hệ thống năng lượng mặt trời lâu dài cho khí hậu VN đòi hỏi các bộ biến tần chất lượng cao. Các bộ biến tần và tấm pin chất lượng thấp đã không thể hoạt động trong điều kiện ở VN với số lượng lớn.



ÁC-QUY

Kể từ năm 2016, ác- quy lưu trữ năng lượng mặt trời đã giảm dần về chi phí đến mức hoàn vốn giảm dần từ hơn 10 năm xuống còn 7 năm. Trong những năm tới, hầu hết các hệ thống năng lượng mặt trời dân cư sẽ bao gồm pin như là một phần của gói hệ thống năng lượng mặt trời. Thảo luận với những nhà thầu lắp đặt LTC của bạn nếu ác- quy lưu trữ khả thi trong trường hợp của bạn

HỆ THỐNG DÀN KHUNG

Hệ thống năng lượng mặt trời được gắn lên mái nhà với một hệ thống lắp đặt sử dụng các lan can, khung và gạch hoặc chân thiếc khác nhau. Hầu hết các hệ thống lắp đặt được làm bằng nhôm với phần cứng bằng thép không gỉ và được thiết kế để chấp nhận nhiều mô-đun năng lượng mặt trời trên nhiều loại mái. Đường ray nhôm có kẹp gắn các tấm pin mặt trời vào đường ray và khung kết nối kết nối đường ray với mái nhà (xem sơ đồ bên dưới)

Hệ thống lắp đặt ưu việt được sản xuất với các loại nhôm và thép không gỉ cao cấp, thường dẫn đến trọng lượng mái ít hơn và mức độ ăn mòn thấp hơn trong thời gian dài hơn. Đường ray gắn chất lượng cũng có thể có các điểm neo mạnh mẽ và các giải pháp thiết kế giúp tăng tốc thời gian lắp đặt hệ mặt trời của bạn.

Mua một hệ thống dàn khung mạnh mẽ và được thiết kế tốt là cách hợp lý để bảo vệ khoản đầu tư bạn đã thực hiện trong hệ mặt trời vì chúng sẽ cứng hơn. Bạn cũng nên đảm bảo rằng các bảo hành trên khung lắp của bạn khớp hoặc vượt quá bảo hành của các tấm pin mặt trời và biến tần của chúng. Bảo hành khung lắp tiêu chuẩn là 10 năm.

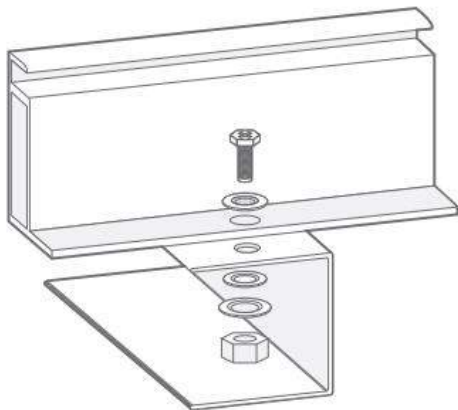


FIGURE 1. FRAME MOUNTING

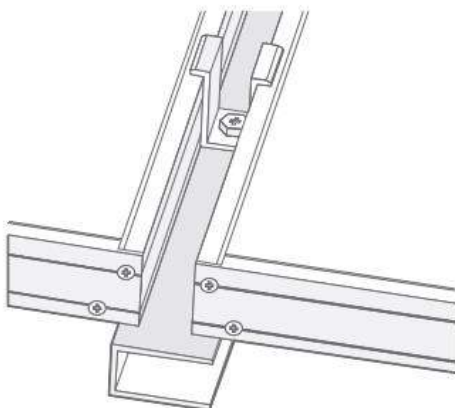


FIGURE 2. CLIP MOUNTING



ĐO LƯỜNG HỆ THỐNG ĐIỆN

Có 2 bước cơ bản khi nối lưới hệ thống điện mặt trời của bạn

Bước 1. Công ty điện lực sẽ chỉ định loại đồng hồ nào được dùng để đo mức sản xuất năng lượng mặt trời và mức tiêu thụ năng lượng của bạn. Đại lý LITHACO sẽ có thể giải thích chi tiết cho bạn. Bạn có thể phải trả chi phí cho đồng hồ năng lượng mặt trời mới và việc lắp đặt nó nằm ngoài chi phí cho hệ mặt trời của bạn. Giá có thể là vài trăm đô la, vì vậy đảm bảo rằng việc cung cấp và kết nối đồng hồ điện mặt trời được bao gồm trong báo giá cho hệ mặt trời mới của bạn.

Bước 2. Đàm phán mức giá cho điện đặt ngoài và xuất từ hệ thống năng lượng mặt trời của bạn với nhà bán lẻ điện của bạn. Đây được gọi là 'mức thuế nhập khẩu (FIT) và thay đổi tùy theo nhà bán lẻ, địa điểm và thời gian. Một số nhà bán lẻ điện có thể không cung cấp FIT. Nếu nhà bán lẻ điện hiện tại của bạn không cung cấp FIT năng lượng mặt trời, bạn có thể muốn xem xét thay đổi nhà bán lẻ của mình thành một nhà bán lẻ nào có dịch vụ này. Nhà thầu lắp đặt hệ thống năng lượng mặt trời của bạn sẽ có thể tư vấn cho bạn về người cung cấp FIT tốt nhất trong khu vực của bạn và hỗ trợ bạn trong quá trình này.



ĐÁNH GIÁ HỆ THỐNG CỦA BẠN

Hệ thống năng lượng mặt trời LITHACO của bạn được xếp hạng theo số watt mà nó có thể tạo ra mỗi giờ. Đánh giá này hiếm khi đạt được đầy đủ trong điều kiện thực tế vì các hạt bụi, mây và các vấn đề tự nhiên khác sẽ ảnh hưởng đến chất lượng ánh sáng mà tấm PV của bạn nhận được. Ví dụ, các tấm pin mặt trời 16x 320W sẽ tạo ra một hệ mặt trời

5.120 kW. Liên quan đến sản lượng toàn hệ thống vào một ngày trung bình với các đám mây không liên tục, hệ thống này sẽ tạo ra khoảng 3-4 kW mỗi giờ trong các giờ chiếu xạ mặt trời tốt nhất trong ngày.

Hệ thống sẽ chỉ đạt được 5kW mỗi giờ vào một ngày rất nắng, vào giữa ngày và trời quang, ví dụ như sau cơn mưa.



**In 2016 Qcells/Pana panels won the prestigious Top Brand – Mỹ Award, and Intersolar Award*

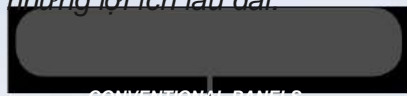
Tấm pin Qcells, Panasonic trong thật tuyệt cho ngôi nhà của bạn

Một ngôi nhà thông minh là một tài sản quý giá

Đầu tư vào solar để có được những lợi ích lâu dài.



LITHACO PANELS



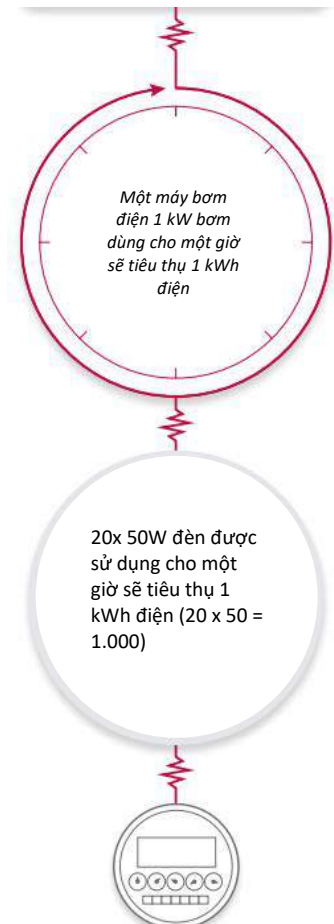
CONVENTIONAL PANELS



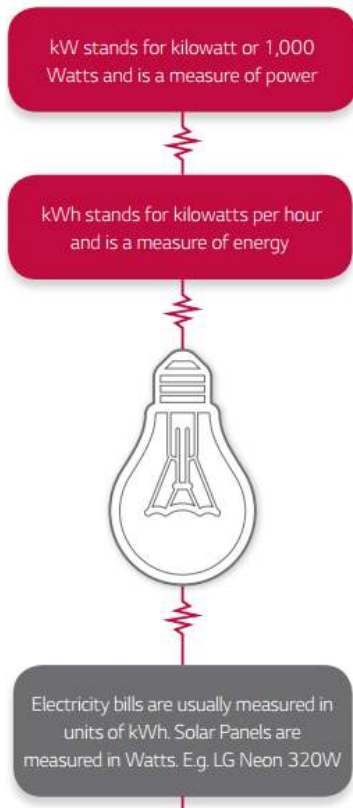
kW là viết tắt của kilowatt hoặc 1.000 Watts và là thước đo công suất

kWh là viết tắt của kilowatt mỗi giờ và là thước đo năng lượng

Hóa đơn tiền điện thường được đo bằng đơn vị kWh. Tấm pin mặt trời là được đo bằng Watts. Ví dụ: LITHACO neon 320W



ĐO LƯỜNG KHẢ NĂNG LÀM VIỆC CỦA CÁC THÀNH PHẦN
PHÂN BIỆT kW và kWh



LẮP ĐẶT TẮM PV CHO HỆ THỐNG ĐIỆN MẶT TRỜI

ĐỘ NGHIÊNG VÀ HƯỚNG LẮP ĐẶT

Các mô-đun năng lượng mặt trời có thể đặt ở bất cứ đâu từ Đông sang Bắc và Tây, trong khi vẫn cung cấp hiệu suất đều ra tốt.

Ở VN, một hệ thống năng lượng mặt trời kết nối lưới sẽ tạo ra nhiều năng lượng mặt trời nhất khi các tấm pin mặt trời của Qcells hướng về phía bắc ở góc nghiêng từ 15 đến 30 độ. Nhưng với việc giới thiệu thời gian đo ngày trong ngày của các nhà cung cấp điện ở VN, một bảng điều khiển hướng tây bắc hoặc hoàn toàn hướng tây có thể mang lại kết quả tài chính tích cực hơn.

Thời gian đo trong ngày là khi các nhà bán lẻ năng lượng tính phí nhiều hơn cho điện của họ (khoảng 45 cent mỗi kW / giờ trở lên) trong thời gian sử dụng cao điểm, ví dụ các ngày trong tuần từ 2 giờ chiều đến 8 giờ tối. Trong thời gian này, các tấm ốp hướng về phía Tây sẽ sản xuất một lượng điện mặt trời lớn hơn, do đó tạo ra sự tiết kiệm tốt hơn.

Thảo luận với Đại lý ủy quyền LTC của bạn mô hình sử dụng điện của bạn, để mô hình sử dụng của bạn có thể phù hợp với hướng lắp đặt bảng điều khiển năng lượng mặt trời của bạn.

THÓI QUEN HÀNG NGÀY

Suy nghĩ về thói quen hàng ngày của bạn và mức tiêu thụ điện của bạn sẽ giúp bạn xác định vị trí tốt nhất có thể cho các tấm pin mặt trời của bạn. Nếu nhiều điện được sử dụng vào buổi sáng, một mái nhà Đông sẽ mang lại những lợi ích tốt nhất. Nếu nhiều điện được sử dụng vào giữa ngày, chúng tôi sẽ tư vấn cho một mái nhà phía bắc và nếu nhiều điện được sử dụng vào đầu và chiều muộn, một mái nhà phía tây bắc có nhiều khả năng mang lại kết quả tốt nhất. Với bộ biến tần đa chuỗi, bạn cũng có thể đặt một nhóm các tấm pin mặt trời (một chuỗi) ở phía Đông và một ở phía Tây để bao quát khoảng thời gian rộng hơn.



BÓNG RÂM

Lượng điện được tạo ra bởi hệ mặt trời của bạn liên quan trực tiếp đến lượng ánh sáng mặt trời mà các tấm PV của bạn nhận được. Càng nhiều mô-đun năng lượng mặt trời của bạn được bao phủ trong bóng râm, hệ thống của bạn sẽ tạo ra càng ít điện.

Ngay cả một ăng ten hoặc bóng ống khói trên các bảng của bạn cũng có thể ảnh hưởng đến hiệu suất, trong khi hiệu quả chung của hệ mặt trời của bạn phụ thuộc vào nơi bạn sống. Ở một số khu vực của VN (ví dụ, TP.HCM), hơn 20% gia đình đã giảm sự phù hợp với hệ mặt trời do độ che phủ của cây kéo dài gần nhà.

Sử dụng bộ biến đổi vi mô hoặc bộ tối ưu hóa điện năng trên mỗi bảng, thay vì một biến tần chuỗi lớn (trong đó nhiều bảng được kết nối với một biến tần) có thể giúp giải quyết các vấn đề về bóng râm. Với mỗi bảng điều khiển riêng lẻ được quản lý để đạt được sản lượng điện tối đa riêng lẻ, tổn thất liên quan đến bóng râm có thể giảm tới 25%.

Nếu bạn tin rằng bạn có thể gặp vấn đề về bóng râm, hãy nói chuyện với đại lý LITHACO của bạn và kiểm tra xem bộ tối ưu hóa điện hoặc bộ biến đổi vi mô có phải là giải pháp tiềm năng cho hệ mặt trời của bạn không.

DÀN KHUNG LẮP ĐẶT

Nếu không có sẵn một khu vực mái phù hợp tại nhà của bạn, các tấm pin mặt trời của LTC có thể được lắp vào hệ thống gắn trên mặt đất ở một nơi đầy nắng trên đất của bạn bằng thiết bị theo dõi. Tuy nhiên, bạn sẽ cần phải cho phép thêm chi phí cho hệ thống lắp trên mặt đất, bao gồm cả chi phí cho hệ thống cáp. Các tùy chọn này có thể được thảo luận với đại lý năng lượng mặt trời LTC tại địa phương của bạn.



CÀI ĐẶT PANEL CHO HIỆU SUẤT TUYỆT VỜI

Qcells tự tin rằng các tấm PV của chúng tôi sẽ cung cấp cho bạn nhiều năm chức năng đáng tin cậy. Tính đến tháng 6 năm 2016, chỉ có 3 tấm được thay thế từ hơn 300.000 tấm được lắp đặt trên khắp nước Việt Nam kể từ năm 2012. Mặc dù dây cáp, thiết bị an toàn và hệ thống lắp đặt ít ảnh hưởng đến hiệu suất của hệ mặt trời của bạn, việc sử dụng cáp hoặc bộ cách ly kém chất lượng có thể dẫn đến lỗi hệ thống sớm. Trong trường hợp sử dụng phích cắm và cáp không có thương hiệu, đã xảy ra lỗi hệ thống hoàn chỉnh.

Trong một thập kỷ bảo trì thấp cho hệ mặt trời của bạn, chúng tôi khuyên bạn nên mua tấm pin chất lượng cao

bộ biến tần năng lượng mặt trời chất lượng và yêu cầu cân bằng chất lượng

của các thành phần hệ thống trong tất cả các khía cạnh của hệ mặt trời của bạn.

Một số tấm pin mặt trời giá rẻ đã thất bại trong khí hậu VN và Asean chỉ trong 24 tháng. Các vấn đề điển hình là sự xâm nhập của nước, ăn mòn, các điểm nóng, diốt bypass hư hoặc hỏng hộp nối. Những loại hư hỏng dẫn đến việc phải thay tấm pin. Thông thường các lời hứa hẹn về thời gian bảo hành dài rất khó để thực hiện khi các đại lý, nhà lắp đặt hoặc nhà sản xuất bàng điều khiến đã đi vào thanh lý hoặc đã ngừng hoạt động tại VN..

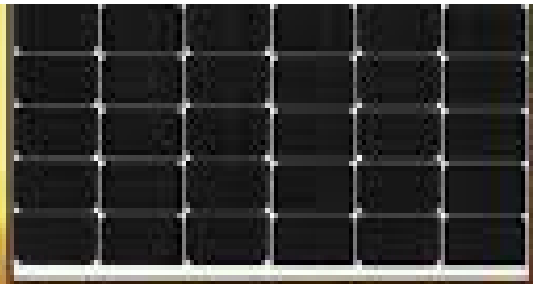
Hóa đơn tiền điện thường được đo bằng đơn vị kW / h. Các tấm pin mặt trời được đo bằng Watts. Ví dụ. Qcells 360

Hơn 500 công ty lắp đặt năng lượng mặt trời đã đi vào thanh lý kể từ năm 2019 *.

Nếu bạn chọn Đại lý ủy quyền của LTC, bạn có một công ty lắp đặt đã kiểm tra kỹ lưỡng chi tiết của LTC.

Source: EVN

REC ALPHA SERIES



380 Wp

POWER

20 YEAR

PRODUCT WARRANTY

25 YEAR

POWER OUTPUT WARRANTY



recgroup.com/alpha



HỆ THỐNG CỦA BẠN CẦN BAO NHIÊU TẮM PIN?

Đại lý ủy quyền của LTC sẽ đến nhà bạn để kiểm tra thực trạng nhà, kiểm tra vị trí mái nhà, thảo luận về mô hình sử dụng điện của bạn, thảo luận về các lựa chọn và nơi lắp đặt, tiến hành phân tích bóng râm, để đảm bảo đặt đúng số lượng của các tấm ở vị trí tối ưu.

Người mua nên nhấn mạnh rằng công ty lắp đặt của họ cũng thực hiện kiểm tra hiện trạng thực tế. Nhiều biến số đòi hỏi phải xem xét, với nhiều khó khăn để phát hiện từ hình ảnh vệ tinh hoặc từ hình ảnh của nhà bạn. Sự sẵn lòng của người cài đặt đến thăm nhà của bạn cho thấy một số dấu hiệu về chất lượng dịch vụ bạn sẽ nhận được khi mua hàng. Do đó, chúng tôi đặc biệt khuyên bạn nên mua hệ mặt trời của mình từ một công ty địa phương chứ không phải đại lý bán hàng năng lượng mặt trời dựa trên internet.

Trong quá khứ (khi doanh số năng lượng mặt trời trên internet tăng nhanh), người tiêu dùng đã mua hệ thống năng lượng mặt trời mà không cần kiểm tra thực trạng, chỉ thông báo cho nhà thầu lắp đặt những nhu cầu như mái đặc biệt hoặc nâng cấp switchboard trước khi lắp đặt năng lượng mặt trời. Những bổ sung này đã thêm chi phí bất ngờ và sự chậm trễ thời gian cho người tiêu dùng.

Trước khi đưa ra quyết định mua hàng của bạn, hãy kiểm tra xem bạn nên liên hệ với ai nếu bạn có thắc mắc sau khi cài đặt hoặc nếu có gì đó không hoạt động và đảm bảo rằng bạn yêu cầu bảo hành bằng văn bản từ công ty lắp đặt cho hệ thống cáp và lắp đặt, không chỉ tấm, biến tần và khung gấn.



TUỔI THỌ CỦA HỆ THỐNG

Các thành phần chính dễ bị hỏng trong hệ mặt trời của bạn là các tấm pin mặt trời, biến tần và một số thành phần

như cầu chì và bộ cách ly. Điều này thường là do các sản phẩm chất lượng thấp đã được bán với giá rẻ nhưng đã được thực hiện để trông giống như chất lượng cao thông qua bảo hành lâu dài và các yêu cầu khác.

Các sản phẩm năng lượng mặt trời chất lượng cao nói chung có xu hướng có vòng đời dài hơn khi chúng thực hiện các bước kiểm soát chất lượng cao hơn, sử dụng các tế bào và chất lượng cao hơn, có khả năng chống tia cực tím mạnh hơn trên các tấm lót và đảm bảo lớp đệm chống thấm nước trong nhiều thập kỷ. Các tấm pin giá rẻ với các tấm nền ổn định UV ít hơn, chất trám rẻ hơn và khung mỏng manh hơn có thể xuống cấp nhanh hơn và một số đã thất bại ở Việt Nam chỉ trong 2-3 năm.

Các giải pháp biến tần giá rẻ cũng có tỷ lệ thất bại cao hơn các giải pháp chất lượng. Thật không may, thường bảo hành dài cho các sản phẩm giá rẻ đã không thể đạt được vì cả nhà sản xuất và công ty lắp đặt đã tránh được trách nhiệm bằng cách đi vào thanh lý, ví dụ: Biến tần SunnyBOY hoặc Aearosharp. Tại VN, hơn 500 công ty lắp đặt đã thanh lý doanh nghiệp của họ và thoát khỏi nghĩa vụ bảo hành kể từ đầu năm 2011 *.

Bảo hành của Nhà sản xuất là bảo hành quan trọng nhất

Các tấm pin chất lượng cao bao gồm vận chuyển tấm pin thay thế, tấm pin thay thế và lao động để đưa tấm pin hư hỏng xuống và thay thế nó. Các tấm rẻ hơn thường không bao gồm vận chuyển và lao động thay thế. Hãy chắc chắn rằng bạn hỏi những gì được bảo hành và yêu cầu tài liệu bảo hành chi tiết.

Nhà sản xuất tiêu chuẩn bảo hành thường là 10 năm và đối với tấm nền Qcells là 12 năm.

KÍCH THƯỚC TẮM PIN



FOODBANK, WESTERN SYDNEY, 250KW LG NeON™ 2 SYSTEM

SOLAR SYSTEM SIZE GUIDE

SMALL HOME



MEDIUM HOME



LARGE HOME



Capacity of solar power system with
20 modules (60 Cells)

6.4
kWp

320W NeON™ 2

5.7
kWp

285W Mono-X™ 2

5.2
kWp

260W Polly Standard Panel

LIỆU HIỆU SUẤT CỦA TẮM PIN CÓ QUAN TRỌNG?

Một vài năm trước, nhiều người mua năng lượng mặt trời dân cư đã không xem xét hiệu quả của các tấm pin của họ. Nếu họ muốn có một hệ thống 5 kW, họ có thể mua 20 tấm với 250W hoặc 23 tấm 220W kém hiệu quả hơn. Hầu hết khách hàng không bao giờ tưởng tượng rằng trong tương lai họ sẽ cần hơn 5 kW năng lượng mặt trời và trong nhiều ngôi nhà, khoảng 20 đến 32 tấm sẽ lắp trên mái nhà. Đó là mặt trời cũ.

Nhưng với sự xuất hiện của bộ lưu trữ pin như một cách thông minh để thu hoạch mặt trời vào ban ngày và sau đó sử dụng điện này vào ban đêm, hiệu suất của tấm PV đã trở thành một cân nhắc rất quan trọng. Với tương lai của ô tô điện đang đến nhanh, với ví dụ như Volkswagen công bố nhiều mẫu xe điện trong một vài năm; người ta có thể muốn mở rộng hệ thống năng lượng mặt trời trong tương lai để cung cấp năng lượng cho xe điện.

Việc giảm CO2 trên toàn thế giới có thể là rất lớn nếu chúng ta có thể sử dụng mái nhà của mình để tạo ra một số nhiên liệu cho xe hơi của chúng ta. Trong tương lai, người ta có thể muốn 4-5kW hệ thống năng lượng mặt trời để sử dụng vào ban ngày

và 1-2 kW năng lượng mặt trời để sử dụng pin vào ban đêm và sau đó để cung cấp năng lượng cho chiếc xe, người ta sẽ cần thêm 4 - 6 kW năng lượng mặt trời để cung cấp năng lượng cho xe qua năng lượng mặt trời. Nhìn chung, đột nhiên cần có một hệ thống 10 -12 kW. Với các bảng 260W, điều này có nghĩa là một người cần phải lắp ít nhất 40 bảng. Mặt khác, với Panasonic HIT hiệu quả cao, người ta sẽ chỉ cần 30 tấm.

Qcells đang làm việc để cung cấp trong một vài năm các tấm 360 và 400W có cùng kích thước với thế hệ hiện tại, nghĩa là nếu bạn có thể tiết kiệm 8 tấm. Bây giờ, bạn có thể có một hệ thống năng lượng mặt trời 3,6kW khác cho pin hoặc ô tô của mình, điều không thể làm với các tấm khác

Vi vậy, điều quan trọng hiện nay là mua một hệ thống có khả năng mở rộng trong tương lai, cả về pin và Xe điện trong tương lai.

Mua ngay bây giờ với nhu cầu của tương lai. Chọn các tấm hiệu quả cao và tiết kiệm không gian mái nhà để mở rộng trong tương lai.



NHỮNG ƯU ĐÃI, GIẢM GIÁ VÀ TÍNH KINH TẾ

HỆ THỐNG CỦA BẠN CÓ ĐƯỢC GIẢM GIÁ?

Giảm giá có thể có sẵn cho hệ mặt trời của bạn. Trong những năm qua, các khoản giảm giá này đã thay đổi và có thể tiếp tục thay đổi trong tương lai. Nói chuyện với công ty lắp đặt LTC gần nhất của bạn hoặc truy cập trang web của Clean Energy Council cung cấp cho bạn thông tin cập nhật về khoản giảm giá mới nhất áp dụng cho bạn.

Hiện tại có một khoản giảm giá chính được cung cấp cho các hệ thống PV năng lượng mặt trời ở Việt Nam được gọi là Chứng chỉ Small Scale Technology (STC). Vào tháng 6 năm 2016, khoản giảm giá này cung cấp khoảng 4000 đô la cho hệ thống 5kW, nhưng số tiền giảm giá có thể thay đổi theo thời gian. Khi bạn thấy giá bán được quảng cáo cho các hệ thống năng lượng mặt trời, những mức giá này thường đã trừ đi phần giảm giá so với giá đầy đủ.

CHỨNG CHỈ STC LÀ GÌ?

Tiết kiệm khí thải CO2 thông qua sản xuất điện mặt trời được khen thưởng thông qua các chứng chỉ có thể giao dịch cho các hệ thống năng lượng mặt trời quy mô nhỏ gọi là chứng chỉ Small Scale Technology hoặc STC.

Khi hệ thống năng lượng mặt trời của bạn được cài đặt, bạn có thể hoàn thành một phép tính để xác nhận có bao nhiêu STC sẽ được tạo trong vòng đời của hệ thống. Đây thực sự là thước đo của việc tạo ra năng lượng tái tạo từ hệ thống của bạn. Các công ty lắp đặt hệ thống năng lượng mặt trời thường đưa ra mức chiết khấu trước tương đương với giá trị họ sẽ nhận được khi bán STC của bạn. Điều này có nghĩa là, các STC cho hệ thống của bạn được bạn bàn giao cho công ty lắp đặt hệ thống năng lượng mặt trời thay cho một số hình thức thanh toán cho hệ thống của bạn. Công ty lắp đặt hệ thống năng lượng mặt trời sau đó giao dịch chứng chỉ và nhận tiền lãi. Hầu hết khách hàng đối xử với STC của họ như một khoản giảm giá với giá trị được khấu trừ từ giá bán của hệ mặt trời. Điều quan trọng là phải hiểu một số khía cạnh chính của các STC này:

- Chính phủ không trả tiền cho bạn cho các chứng chỉ, và cũng không định giá;
- Kể từ tháng 6 năm 2016, hệ thống năng lượng mặt trời 5kW thu hút khoản giảm giá từ \$ 3500 đến \$ 4000, nhưng như một chứng chỉ có thể giao dịch, giá trị STC có thể và thay đổi theo thời gian và không cố định;
- Số lượng STC bạn có thể nhận được cho một hệ thống khác nhau tùy thuộc vào vị trí của bạn và khi bạn tạo chúng;
- Các nhà cung cấp đồng ý cung cấp cho bạn giá STC phải tuân thủ các quy tắc và điều kiện nhất định được quy định bởi Bộ điều chỉnh năng lượng sạch và chỉ các công ty được phê duyệt mới có thể đăng ký và giao dịch STC

THANH TOÁN KHÔNG CẦN KÝ GỬI

Trong một số trường hợp, người tiêu dùng cũng có tùy chọn để đầu tư cho một hệ mặt trời. Chủ nhà thường thay đổi thể chấp của mình để tài trợ cho hệ thống năng lượng mặt trời và pin. Nhà thầu lắp đặt của bạn có thể tư vấn cho bạn về các tùy chọn tài chính có sẵn khác.

FEED-IN TARIFFS (FIT) LÀ GÌ?

Feed-in Tariffs (FIT) là khoản thanh toán được xác định cho điện bạn tạo ra từ hệ mặt trời được gửi trở lại lưới điện. Hiện tại các nhà bán lẻ năng lượng ở hầu hết các quốc gia phải trả FIT tương đối thấp, dao động từ 5-12 cent. Các mức giá FIT này dựa trên các hướng dẫn của tiểu bang và khác nhau giữa các nhà bán lẻ điện. Chúng tôi khuyên bạn nên mua sắm giữa các nhà bán lẻ để xác định tỷ lệ FIT tốt nhất cho bạn.

Một số nhà bán lẻ năng lượng bán hệ thống năng lượng mặt trời và sẽ cảm ơn bạn với FIT cao. Vui lòng kiểm tra xem tổng chi phí điện trong các hợp đồng đó không cao hơn phí kW / h thông thường, vì thu nhập FIT cao hơn của bạn có thể bù vào phí và phí điện cao hơn.

Trước đây, chủ sở hữu hệ thống năng lượng mặt trời Việt Nam đã được hưởng lợi từ một loạt các chương trình FIT

cao cấp. Thật không may, những ưu đãi này không còn có sẵn với các cài đặt năng lượng mặt trời mới.

Giá trị của FIT là một khía cạnh quan trọng cần xem xét vì nó có thể ảnh hưởng đến kết quả kinh tế của việc sở hữu một hệ mặt trời và kích thước lý tưởng của một hệ thống nên có trong trường hợp cá nhân của bạn. Các công ty lắp đặt năng lượng mặt trời tốt nên đưa ra một phân tích chi tiết về những gì họ mong đợi tỷ lệ giữa lượng điện sử dụng của bạn và lượng điện để bán cho lưới, và kết quả kinh tế bạn sẽ có thể đạt được trong khảo sát.

Đương nhiên, nếu bạn lắp đặt pin với hệ mặt trời, FIT sẽ ít liên quan hơn.



LÀM THẾ NÀO ĐỂ CHỌN NHÀ THẦU THI CÔNG LẮP ĐẶT

Nên sử dụng một công ty năng lượng mặt trời địa phương kiểm tra các yêu cầu lắp đặt cụ thể của bạn. Vui lòng xem các điểm dưới đây về những lợi thế của trình cài đặt cục bộ so với công ty bán hàng năng lượng mặt trời trên internet.

1

Nhà thầu lắp đặt địa phương có nhiều khả năng đánh giá đầy đủ các yêu cầu cài đặt của bạn thông qua truy cập trang web và đặt các câu hỏi thiết yếu như; Bạn có cần nâng cấp bảng mét? Những thiết bị an toàn nào là cần thiết như là một phần của cài đặt? Làm thế nào để chúng ta lắp đặt giàn giáo tại một ngôi nhà hai tầng?

2

Một công ty địa phương có nhiều khả năng sẽ xuất hiện trong tương lai để phục vụ mọi vấn đề bảo hành hoặc nâng cấp hệ thống. Với một số công ty năng lượng mặt trời tập trung vào cuộc gọi, tuổi thọ của công ty có thể là một vấn đề. Ví dụ, tại Việt Nam kể từ năm 2011, hơn 500 năng lượng mặt trời đã đi vào thanh lý*.

3

Nếu nhà thầu của bạn bán cho bạn tấm pin mặt trời LITHACO, thì trong những năm tới LITHACO rất có thể có một công ty địa phương phục vụ tấm pin LITHACO của bạn. Nếu bạn chọn một thương hiệu không xác định, nhà sản xuất có thể ngừng hoạt động hoặc nhà nhập khẩu có thể ngừng nhập các bảng này vào Việt Nam. Nên mua các tấm pin mặt trời có thương hiệu từ các nhà sản xuất đa dạng như LITHACO với các bảo hành thực sự có ý nghĩa.

4

Các công ty năng lượng mặt trời địa phương sẽ quen thuộc nhất với các quy tắc cung cấp điện địa phương cũng như biết nhà bán lẻ điện địa phương nào đang trả mức giá

cao nhất. Do đó, nhà thầu lắp đặt năng lượng mặt trời địa phương sẽ có thể cung cấp cho bạn lời khuyên cập nhật nhất.

Nếu nhà thầu cài đặt địa phương của bạn thuộc mạng lưới cài đặt LITHACO được ủy quyền, thì anh ấy / cô ấy phải cài đặt hệ thống năng lượng mặt trời theo tiêu chuẩn cao và hành động có đạo đức trong giao dịch kinh doanh của họ với bạn, khách hàng.

Tất cả các hệ thống được lắp đặt tại Việt Nam phải được ký kết bởi một nhà thiết kế / lắp đặt hệ thống năng lượng mặt trời được công nhận. Các yếu tố sau được xem xét khi thiết kế hệ mặt trời::

- a. Không gian mái nhà có sẵn và vị trí tấm pin tối ưu;
- b. Sự định hướng và cao độ của mái nhà;
- c. Tác động của bóng râm trên tất cả các mùa và thời gian trong ngày;
- d. Sự chắc chắn về cấu trúc Việt Nam của mái nhà;

**Source: ASIC liquidated companies register*

14 | *Beginners guide to solar* | www.LITHACOenergy.com.au

- e. Định cỡ các chuỗi của tấm pin để điện áp của giải pháp biến tần chính xác;
- f. Đảm bảo thiết kế đáp ứng mã xây dựng và tiêu chuẩn điện;
- g. Xác định vị trí phù hợp nhất cho biến tần và cách chạy dây cáp;
- h. Xem xét các tùy chọn màn hình phù hợp và xem xét ác-quy có thích hợp

CÂU HỎI THƯỜNG GẶP KHI MUA HÀNG

Hỏi nhà thầu cài đặt năng lượng mặt trời của bạn một vài câu hỏi thiết yếu có thể tạo ra sự khác biệt lớn cho dịch vụ và lợi ích bạn nhận được. Hãy chắc chắn rằng bạn nhận được câu trả lời bằng văn bản.

- 1 Sản lượng ước tính hàng tháng và hàng năm tính bằng kW / h của hệ thống của tôi ở vị trí lắp đặt là bao nhiêu?
- 2 Sản lượng điện mặt trời ước tính trong những tháng tốt nhất và tệ nhất là gì? Xem phép tính đầu ra của LITHACO trên www.LITHACOenergy.com.au
- 3 Ai sẽ phục vụ và bảo trì hệ mặt trời của tôi? Nhận một địa chỉ và chi tiết liên lạc, tốt nhất là của một người địa phương hợp lý.

Bảo hành đầu ra, bạn sẽ phải trả tiền để lấy tấm ra khỏi mái nhà, vận chuyển để thử nghiệm và sau đó cũng trả tiền để trả lại và cài đặt lại

Thông thường, mức bồi thường cho bảng điều khiển hoạt động kém là dưới 100 đô la, khi khách hàng phải chi nhiều hàng trăm đô la cho việc cài đặt / gỡ cài đặt và trong quá trình hiển thị đầu ra của tấm pin kém. Do đó bảo hành này chỉ có giá trị thấp. Lưu ý về nhãn dán Bảo hành 25 năm bóng loáng - đó là 10 hoặc 12 năm (LITHACO là 12 năm) Nhà sản xuất bảo hành không phải là Bảo hành đầu ra được tính.

15 | Beginners guide to solar | www.LITHACOenergy.com.au

NHỮNG ĐIỀU BẠN CẦN BIẾT VỀ THỜI HẠN BẢO HÀNH ĐẦU RA 25 NĂM?

Theo thời gian, các tấm pin mặt trời sẽ cho thấy sự xuống cấp và sản xuất mỗi năm ít điện hơn một chút. Để cung cấp cho người mua một số hướng dẫn về mức độ xuống cấp, Bảo hành đầu ra được cung cấp bởi hầu hết các nhà sản xuất. Bảo hành đầu ra này trong hầu hết các trường hợp trong 25 năm và đảm bảo rằng đối với các bảng thông thường, sản lượng khoảng 80% hiệu quả sản xuất ban đầu vẫn được duy trì bởi tấm pin (LITHACO cung cấp 83,4%).

Thật không may, Bảo hành này có thể dễ dàng gây nhầm lẫn. Vui lòng lưu ý Bảo hành đầu ra KHÔNG phải là Bảo hành của nhà sản xuất trên tấm pin thực tế. Ví dụ: nếu vào năm 13, tấm pin của bạn bị hỏng hoàn toàn, thì Bảo hành đầu ra có thể không bao gồm tấm pin bị lỗi. Một bảng điều khiển phải hoạt động để yêu cầu Bảo hành đầu ra.

Trong nhiều chương trình khuyến mại, Bảo hành 25 NĂM được làm nổi bật nhưng khi bạn đọc thông tin chi tiết về



Trách nhiệm của mỗi bên là gì? Bao gồm nhà thầu, nhà sản xuất và người tiêu dùng.

5

Ai chịu trách nhiệm kết nối hệ thống PV năng lượng mặt trời của bạn với lưới điện? Đây có phải là nhà thầu phụ khác không? Khi nào nó sẽ xảy ra?

6

Ai chịu trách nhiệm cho việc thay đổi đồng hồ của bạn? Hãy chắc chắn rằng điều này được làm rõ. Các công ty lắp đặt chất lượng thường cung cấp để đáp ứng toàn bộ công việc.

7

Làm thế nào nhà lắp đặt sẽ ghi giảm giá cho năng lượng mặt trời của bạn (STCs)?

NHỮNG TIPS ĐỂ TRÁNH LỪA ĐẢO VÀ SẢN PHẨM KÉM CHẤT LƯỢNG

Thật không may, như trong bất kỳ ngành công nghiệp nào, một số nhà khai thác vô đạo đức có thể ảnh hưởng đến danh tiếng của các nhà cung cấp chuyên nghiệp, tích cực và đáng tin cậy. Xin vui lòng xem các gợi ý hữu ích dưới đây để cung cấp cho bạn một trải nghiệm năng lượng mặt trời tích cực.

1. Thực hiện một số nghiên cứu về năng lượng mặt trời thông qua các câu hỏi thường gặp (FAQ) của chúng tôi trên LITHACOenergy.com.au

2. Làm nghiên cứu của bạn về thương hiệu và giá cả. Có một số ưu đãi rất rẻ trên thị trường, nhưng những giao dịch rẻ hơn này có thể che giấu các thiết bị kém chất lượng được tạo ra để xuất hiện như các sản phẩm chất lượng. Bạn đang tìm kiếm một sản phẩm kéo dài 25 năm để khoản đầu tư tài chính của bạn được hoàn trả nhiều lần. Tìm hiểu về công ty cung cấp thỏa thuận rất rẻ. Đối với nghiên cứu trên internet, hãy thử Whirlpool - phần Green Technology <http://forums.whirlpool.net.au/forum/143> or the facebook group "Crap Solar".

3. Đừng để bản thân chịu áp lực về thời hạn. Nó là một trong những thủ thuật bán hàng lâu đời nhất trong cuốn sách. Nếu nhân viên bán hàng không thể cho bạn thời gian để đưa ra quyết định, thì họ sợ bạn sẽ phát hiện ra điều gì về thỏa thuận nếu bạn dành thời gian nghiên cứu một chút? Nếu công ty vừa mới vào thị trấn cho một thỏa thuận năng lượng mặt trời, họ sẽ biến mất sau khi

cài đặt và bạn sẽ được để lại các thiết bị của riêng bạn. Vui lòng mua từ các nhà lắp đặt. Trong những năm tới, bạn có thể cần sự hỗ trợ và chuyên môn về năng lượng mặt trời tại địa phương

4. Mái nhà của bạn lớn như thế nào và hệ mặt trời có thể lớn đến mức nào? Hãy thử tính kích thước mái nhà của chúng tôi để tìm ra hệ mặt trời của bạn có thể lớn như thế nào trên mái nhà cụ thể của bạn. Để kiểm tra kết quả máy tính, liên hệ với đại lý LITHACO tại địa phương của bạn. Hãy nhớ cho phép một số không gian dự trữ khi bạn lắp pin lưu trữ năng lượng mặt trời để sử dụng năng lượng mặt trời vào ban đêm, và sau đó một lần nữa để có thêm dung lượng pin để sạc cho một chiếc xe điện trong những năm tới.

Hệ thống năng lượng mặt trời chất lượng của bạn được xây dựng để kéo dài hơn 25 năm. Quay trở lại 25 năm trước thời đại của 'cục gạch điện thoại di động, máy in ma trận và máy nổ ghetto để xem xét những gì 25 năm tới có thể báo trước và nhu cầu điện của bạn có thể tăng lên như thế nào.

5. Hệ thống năng lượng mặt trời khác nhau về chất lượng và kích

thước và giá cả cũng vậy. Đặt cho mình một ngân sách. Như một quy tắc của mỗi kW của một hệ thống năng lượng mặt trời chất lượng sẽ có giá trong khoảng từ 1.500 đến 1.700 đô la cho một hệ thống dân cư lên đến 10 kW. Bạn sẽ tìm thấy một hệ thống với giá từ 800 đến 1.000 đô la mỗi kW nhưng bạn đang xem xét các hệ thống cấp thấp hơn với năng suất đầu ra ít hơn và tuổi thọ làm việc ngắn hơn. Điều này có thể khiến bạn tốn nhiều tiền hơn trong tương lai trong việc sửa chữa và thay thế. Bạn đang thực hiện đầu tư 25 năm hoặc lâu hơn, vì vậy hãy xem xét hỗ trợ bảo hành chất lượng và thực sự hơn tất cả mọi thứ khác. Và hãy nhớ một hệ thống năng lượng mặt trời với một thương hiệu tốt và hiệu suất tại thời điểm bạn bán nhà có thể làm tăng giá trị tài sản của bạn.

6. Các loại pin & Chứng chỉ: Chúng tôi khuyên dùng các tấm pin mặt trời đơn tinh thể hiệu quả cao, vì đây là công nghệ được sử dụng thường xuyên nhất trong các hệ mặt trời chất lượng trên thế giới hiện nay. Đây cũng là công nghệ được thử nghiệm nhiều nhất, vì các tấm đơn tinh thể đã được sản xuất hàng loạt từ những năm 1970. Chúng có vẻ ngoài màu đen và theo quan điểm của chúng tôi về mặt thẩm mỹ sẽ hòa trộn nhiều hơn vào mái nhà và

khu phố của bạn hơn là tấm năng lượng mặt trời đa tinh thể màu xanh.

7. Hệ thống năng lượng mặt trời thu hút giảm giá của chính phủ nếu chúng đã được đăng ký với Hội đồng năng lượng sạch. Bạn nên kiểm tra với các công ty cài đặt nếu các bảng được cung cấp đã được đăng ký (hầu hết là ngày nay). Tất cả các tấm LITHACO đều được đăng ký và đã hoàn thành thử nghiệm chống cháy mở rộng, một yêu cầu mới nhất (được giới thiệu vào giữa năm 2013) trong các tiêu chuẩn Năng lượng mặt trời của Việt Nam.

8. Bảo hành của nhà sản xuất: Nhiều nhà sản xuất sẽ cung cấp bảo hành sản xuất 10 năm và bảo hành hiệu quả đầu ra 80% sau 25 năm. Đối với một người tiêu dùng bình thường, việc tách lúá mì ra khỏi vỏ trấu trở nên khó khăn.

Các công ty như LITHACO cung cấp bảo hành đầy đủ các bộ phận và lao động và bảo hành thay thế.

Cuối cùng hãy chắc chắn rằng nhà sản xuất có một pháp nhân địa phương tại Việt Nam. Nếu bạn có tranh chấp trong nhiều năm tới, một công ty không có liên kết và liên hệ tại Việt Nam rất khó liên lạc khi nói đến quyền lợi người tiêu dùng.

9. Chọn giải pháp Biến tần chất lượng đi kèm với pin chất lượng:

Biến tần là trái tim của hệ mặt trời của bạn. Nó sẽ có tác động trực tiếp đến hiệu quả chuyển đổi từ năng lượng mặt trời sang năng lượng điện có thể sử dụng được trong hệ thống của bạn. Giải pháp biến tần càng hiệu quả, quá trình chuyển đổi năng lượng sẽ càng tốt. Nhà sản xuất càng lớn và càng lâu đời, càng có nhiều khả năng yêu cầu bảo hành hoặc yêu

cầu sửa chữa sẽ được giải quyết suôn sẻ.

11. Khung & Phụ kiện:

Có các tiêu chuẩn xây dựng cho mọi khía cạnh của phụ kiện lắp đặt và điện được sử dụng trong hệ mặt trời. Hệ thống chất lượng được chứng nhận. Đảm bảo rằng nhà lắp đặt sử dụng sản phẩm được chứng nhận bằng cách lấy các sản phẩm được sử dụng trong hệ thống của bạn được liệt kê như một phần của báo giá.

12. Quotes & Buying:

Đừng để bị áp lực bởi những người bán hàng để ký một thỏa thuận sau đó ở đó. Tránh các nhóm cài đặt năng lượng mặt trời đi vào thị trấn và sau đó biến mất, không bao giờ được nhìn thấy nữa. Sử dụng các công ty lắp đặt địa phương và tìm hiểu kỹ trước khi bạn mua.

Tham khảo thêm :

1- www.Solar-Estimate.org

2 - <https://www.greentechmedia.com/research/subcrip/us-energy-st-Storage-...>

3 - <https://www.energysage.com/solar/solar-energy-st-Storage-what-are-the-best-...>

4 - <http://www.sciencemag.org/news/2015/11/new-type-flow-battery-can-store-1-...>

5 - <https://www.letsgosolar.com/faq/what-is-a-solar-battery/>

6- <https://www.isolarworld.com/>

7- <https://www.solarreviews.com/>