



# TOPBiHiKu7

Công nghệ N-type Bifacial TOPCon

620 W ~ 650 W

CS7N-620|625|630|635|640|645|650TB-AG



## MẠNH MẼ



Công suất mô-đun lên tới 650 W  
Hiệu suất mô-đun lên tới 23.0%



Lên tới 85% công suất Bifacial



Hiệu suất chống LeTID và chống PID tuyệt vời. Suy thoái điện năng thấp, năng suất cao



Hệ số nhiệt độ thấp hơn (Pmax):  $-0,29\%/^{\circ}\text{C}$ , tăng hiệu suất năng lượng ở vùng khí hậu nóng



LCOE & chi phí hệ thống thấp hơn

## ĐÁNG TIN



Giảm thiểu tác động của các vết nứt vi mô



Chịu tải tuyết nặng lên đến 5400 Pa, chịu tải gió lên đến 2400 Pa

\* Để biết thêm thông tin chi tiết vui lòng xem hướng dẫn cài đặt.



Bảo hành sản phẩm năng cao về vật liệu và tay nghề\*



Bảo hành hiệu suất tuyến tính

Suy giảm công suất trong năm đầu tiên không quá 1%.  
Suy giảm công suất hàng năm sau đó không quá 0,4%.

\*Theo tuyên bố bảo hành có hiệu lực của Canadian Solar.

## CHỨNG CHỈ HỆ THỐNG QUẢN LÝ\*

ISO 9001: 2015 / Hệ thống quản lý chất lượng  
ISO 14001: 2015 / Tiêu chuẩn hệ thống quản lý môi trường ISO  
45001: 2018 / Tiêu chuẩn quốc tế về an toàn và sức khỏe nghề nghiệp  
IEC 62941: 2019 / Hệ thống quản lý chất lượng sản xuất mô-đun quang điện

## CHỨNG CHỈ SẢN PHẨM\*

IEC 61215 / IEC 61730 / CE / INMETRO / MCS / UKCA / RETIE / CGC  
CEC listed (US California) / FSEC (US Florida)  
UL 61730 / IEC 61701 / IEC 62716 / IEC 60068-2-68  
UN1 9177 Reaction to Fire: Class 1 / Take-e-way



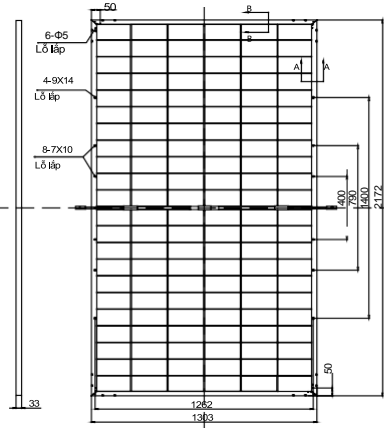
\*Các chứng nhận cụ thể áp dụng cho các loại mô-đun và thị trường khác nhau sẽ khác nhau, do đó không phải tất cả các chứng nhận được liệt kê ở đây sẽ đồng thời áp dụng cho các sản phẩm bạn đặt hàng hoặc sử dụng. Vui lòng liên hệ với đại diện bán hàng của Canadian Solar tại địa phương để xác nhận các chứng nhận cụ thể có sẵn cho sản phẩm của bạn và áp dụng tại các khu vực mà sản phẩm sẽ được sử dụng.

**CSI Solar Co., Ltd.** cam kết cung cấp các mô-đun quang điện mặt trời chất lượng cao, các giải pháp năng lượng mặt trời và lưu trữ pin cho khách hàng. Công ty đã được công nhận là nhà cung cấp mô-đun hàng đầu về chất lượng và tỷ lệ hiệu suất/giá trong IHS Module Customer Insight Survey. Trong suốt 22 năm qua, công ty đã thành công trong việc cung cấp hơn 110 GW mô-đun năng lượng mặt trời chất lượng cao trên toàn thế giới.

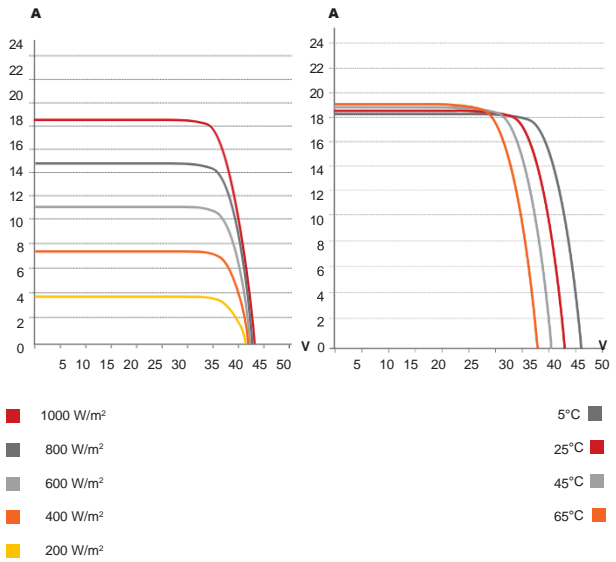
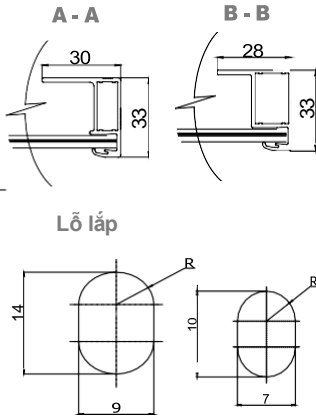
CSI Solar Co., Ltd.

199 Lushan Road, SND, Suzhou, Jiangsu, China, 215129, www.csisolar.com, support@csisolar.com

Hình chiếu sau



Mặt cắt



THÔNG SỐ KỸ THUẬT | STC\*

Thông số kỹ thuật   STC*	Công suất danh định tối đa (Pmax)	Điện áp hoạt động tối ưu (Vmp)	Dòng hoạt động tối ưu (Imp)	Điện áp hở mạch (Voc)	Dòng ngắn mạch (Isc)	Hiệu suất mô-đun	
<b>CS7N-620TB-AG</b>	620 W	35.7 V	17.37 A	42.9 V	18.31 A	21.90%	
Độ lợi	5%	651 W	35.7 V	18.24 A	42.9 V	19.23 A	23.00%
Bifacial	10%	682 W	35.7 V	19.11 A	42.9 V	20.14 A	24.10%
	20%	744 W	35.7 V	20.84 A	42.9 V	21.97 A	26.30%
<b>CS7N-625TB-AG</b>	625 W	35.9 V	17.41 A	43.1 V	18.36 A	22.10%	
Độ lợi	5%	656 W	35.9 V	18.28 A	43.1 V	19.28 A	23.20%
Bifacial	10%	688 W	35.9 V	19.15 A	43.1 V	20.20 A	24.30%
	20%	750 W	35.9 V	20.89 A	43.1 V	22.03 A	26.50%
<b>CS7N-630TB-AG</b>	630 W	36.1 V	17.46 A	43.3 V	18.41 A	22.30%	
Độ lợi	5%	662 W	36.1 V	18.33 A	43.3 V	19.33 A	23.40%
Bifacial	10%	693 W	36.1 V	19.21 A	43.3 V	20.25 A	24.50%
	20%	756 W	36.1 V	20.95 A	43.3 V	22.09 A	26.70%
<b>CS7N-635TB-AG</b>	635 W	36.3 V	17.50 A	43.5 V	18.46 A	22.40%	
Độ lợi	5%	667 W	36.3 V	18.38 A	43.5 V	19.38 A	23.60%
Bifacial	10%	699 W	36.3 V	19.25 A	43.5 V	20.31 A	24.70%
	20%	762 W	36.3 V	21.00 A	43.5 V	22.15 A	26.90%
<b>CS7N-640TB-AG</b>	640 W	36.5 V	17.54 A	43.7 V	18.51 A	22.60%	
Độ lợi	5%	672 W	36.5 V	18.42 A	43.7 V	19.44 A	23.70%
Bifacial	10%	704 W	36.5 V	19.29 A	43.7 V	20.36 A	24.90%
	20%	768 W	36.5 V	21.05 A	43.7 V	22.21 A	27.10%
<b>CS7N-645TB-AG</b>	645 W	36.7 V	17.58 A	43.9 V	18.56 A	22.80%	
Độ lợi	5%	677 W	36.7 V	18.46 A	43.9 V	19.49 A	23.90%
Bifacial	10%	710 W	36.7 V	19.34 A	43.9 V	20.42 A	25.10%
	20%	774 W	36.7 V	21.10 A	43.9 V	22.27 A	27.30%
<b>CS7N-650TB-AG</b>	650 W	36.9 V	17.62 A	44.1 V	18.61 A	23.00%	
Độ lợi	5%	683 W	36.9 V	18.50 A	44.1 V	19.54 A	24.10%
Bifacial	10%	715 W	36.9 V	19.38 A	44.1 V	20.47 A	25.30%
	20%	780 W	36.9 V	21.14 A	44.1 V	22.33 A	27.60%

\* Điều kiện thử nghiệm tiêu chuẩn (STC) cường độ bức xạ 1000 W/m<sup>2</sup>, quang phổ AM 1.5 và nhiệt độ tế bào 25°C.

\*\* Độ lợi Bifacial: Lợi ích bổ sung từ mặt sau so với công suất của mặt trước tại điều kiện kiểm tra tiêu chuẩn. Nó phụ thuộc vào cách lắp đặt (cấu trúc, chiều cao, góc nghiêng, v.v.) và độ phản xạ của mặt đất.

Thông số điện

Nhiệt độ hoạt động	-40°C ~ +85°C
Điện áp hệ thống tối đa	1500V (IEC/UL)
Hiệu suất chống cháy của mô-đun	TYPE 29 (UL 61730) hoặc CLASS C
Dòng định mức cầu chì tối đa	35 A
Cấp độ bảo vệ	Class II
Dung sai công suất	0 ~ + 10 W
Công suất hai mặt	80%

\* Công suất hai mặt = Pmaxrear / Pmaxfront, cả Pmaxrear và Pmaxfront được thử nghiệm dưới STC, dung sai Bifacial: ± 5 %

\* Các thông số kỹ thuật và tính năng chính có trong bảng dữ liệu này có thể hơi khác so với sản phẩm thực tế của chúng tôi do quá trình đổi mới và cải tiến sản phẩm liên tục. CSI Solar Co., Ltd. có quyền điều chỉnh thông tin mô tả tại đây bất kỳ lúc nào mà không cần thông báo trước. Xin vui lòng lưu ý rằng các mô-đun PV cần được xử lý và lắp đặt bởi những người có chuyên môn và kỹ năng chuyên nghiệp. Vui lòng đọc kỹ hướng dẫn an toàn và lắp đặt trước khi sử dụng các mô-đun PV của chúng tôi.

\* Các thông số kỹ thuật và tính năng chính có trong bảng dữ liệu này có thể hơi khác so với sản phẩm thực tế của chúng tôi do quá trình đổi mới và cải tiến sản phẩm liên tục. CSI Solar Co., Ltd. có quyền điều chỉnh thông tin mô tả tại đây bất kỳ lúc nào mà không cần thông báo trước. Xin vui lòng lưu ý rằng các mô-đun PV cần được xử lý và lắp đặt bởi những người có chuyên môn và kỹ năng chuyên nghiệp. Vui lòng đọc kỹ hướng dẫn an toàn và lắp đặt trước khi sử dụng các mô-đun PV của chúng tôi.

THÔNG SỐ KỸ THUẬT | NMOT\*

Thông số kỹ thuật   NMOT*	Công suất danh định tối đa (Pmax)	Điện áp hoạt động tối ưu (Vmp)	Dòng hoạt động tối ưu (Imp)	Điện áp hở mạch (Voc)	Dòng ngắn mạch (Isc)
<b>CS7N-620TB-AG</b>	469 W	33.8 V	13.91 A	40.6 V	14.77 A
<b>CS7N-625TB-AG</b>	473 W	33.9 V	13.94 A	40.8 V	14.81 A
<b>CS7N-630TB-AG</b>	476 W	34.1 V	13.97 A	41.0 V	14.85 A
<b>CS7N-635TB-AG</b>	480 W	34.3 V	14.00 A	41.2 V	14.89 A
<b>CS7N-640TB-AG</b>	484 W	34.5 V	14.03 A	41.4 V	14.93 A
<b>CS7N-645TB-AG</b>	488 W	34.7 V	14.06 A	41.6 V	14.97 A
<b>CS7N-650TB-AG</b>	492 W	34.9 V	14.09 A	41.8 V	15.01 A

\* Dưới điều kiện nhiệt độ hoạt động danh định của mô-đun (NMOT), bức xạ 800 W/m<sup>2</sup>, quang phổ AM 1.5, nhiệt độ môi trường 20°C, tốc độ gió 1 m/s

Thông số cơ học

Loại cell	TOPCon cells
Số cell	120 [2 x (10 x 6)]
Kích thước	2172 x 1303 x 33 mm (85.5 x 51.3 x 1.30 in)
Trọng lượng	34.5 kg (76.1 lbs)
Mặt kính trước	2.0 mm kính cường lực chịu nhiệt với lớp phủ chống phản chiếu
Mặt kính sau	2.0 mm kính cường lực chịu nhiệt
Khung	Hợp kim nhôm anode hóa
Hộp điện	IP68, 3 diode bypass
Cáp	4.0 mm <sup>2</sup> (IEC), 12 AWG (UL)
Chiều dài cáp (bao gồm đầu nối)	360 mm (14.2 in) (+) / 200 mm (7.9 in) (-) hoặc chiều dài tùy chỉnh
Đầu nối	T6 hoặc MC4-EVO2 hoặc MC4-EVO2A
Số tấm mỗi pallet	33 tấm
Container (40' HQ)	594 tấm hoặc 495 tấm (chỉ cho US và Canada)

\* Để biết thông tin chi tiết, vui lòng liên hệ với đại diện kỹ thuật và bán hàng của Canadian Solar tại địa phương của bạn.

Đặc tính nhiệt

Thông số	Số liệu
Hệ số nhiệt (Pmax)	-0.29 % / °C
Hệ số nhiệt (Voc)	-0.25 % / °C
Hệ số nhiệt (Isc)	0.05 % / °C

Nhiệt độ hoạt động danh định của mô-đun 41 ± 3 °C

PARTNER SECTION